

# PARKETT VERLEGEANLEITUNG

LANDHAUSDIELE  
3-SCHICHT-KLICK  
5G-C oder DROP DOWN



Bei Holz handelt es sich um ein Naturprodukt. Daher kann es zu Unterschieden in der Struktur und Farbe kommen. Diese stellen keinen Mangel dar, sondern machen die Individualität und den besonderen Charme aus. In seltenen Fällen weisen Parkettdielen Produkt- und/oder Sortiermängel auf (maximal 5 %). Bitte prüfen Sie das Parkett nach Erhalt auf Unversehrtheit. Sind die Dielen bereits bearbeitet oder verlegt, ist eine nachträgliche Beanstandung ausgeschlossen.

## VORBEREITUNG ZUR PARKETTVERLEGUNG

Holz arbeitet. Damit es dauerhaft formstabil verlegt werden kann, ist eine Akklimatisierung zwischen 24 und 48 Stunden erforderlich (waagrecht und Originalverpackt). Die ideale Raumtemperatur zum Verlegen liegt zwischen 18 und 25° C. Die relative Luftfeuchtigkeit sollte bis zur vollständigen Verlegung maximal 60 % betragen. Im Anschluss ist eine Luftfeuchtigkeit zwischen 45 und 60 % ideal.

Entfernen Sie jeglichen Schmutz und insbesondere Partikel, die für Unebenheiten sorgen. Der Untergrund sollte fett- und staubfrei, druck- und zugfest sowie trocken sein. Sind Unebenheiten vorhanden, sind diese auszugleichen. Mittels CM-Messung ist die Feuchtigkeit des Untergrunds messbar. Die Messung durch einen Fachmann ist anzuraten.

**Für Estrich bitte folgende Restfeuchtwerte beachten:**

Estrichart	OHNE Fußbodenheizung	MIT Fußbodenheizung
Zementestrich	2,0%	1,8%
Calciumsulfatestrich	0,5%	0,3%
Anhydritestrich	0,5%	0,3%

Welches Parkett für Fußbodenheizungen geeignet ist, entnehmen Sie bitte dem produktspezifischen Datenblatt. Für die Verlegung sollte die Fußbodenheizung eine Oberflächentemperatur von 29° C nicht überschreiten. Empfehlenswert ist eine Maximaltemperatur von 26° C. Für Elektro-Fußbodenheizung ist das Parkett nicht geeignet.

**HINWEIS:** Ist der Untergrund zu feucht oder zu trocken, können irreparable Schäden wie beispielsweise Risse, Verformungen, Schüsselungen sowie Abschifferungen auftreten. Diese stellen keinen materialspezifischen Mangel dar.

## WAHL DER VERLEGETECHNIK

Für die Art der Parkettverlegung stehen Ihnen zwei Möglichkeiten zur Auswahl: schwimmend und vollflächige Verklebung.

### Schwimmende Verlegung

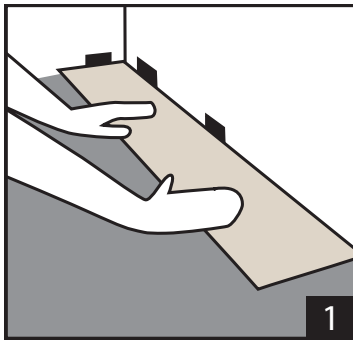
Für die schwimmende Verlegung ist ein ebener und verlege-reifer Bodengrund erforderlich, z.B. Trockenestrich sowie Zementestrich sowie geschliffene Span- oder OSB-Platten. Empfohlen wird die Verwendung einer Dampfbremse (0,2 mm PE-Folie) sowie eine Trittschalldämmung (z.B. PE-Schaum oder Kork). Achten Sie darauf, Dehnungsfugen zu übernehmen und einzuhalten.

### Verklebte Verlegung

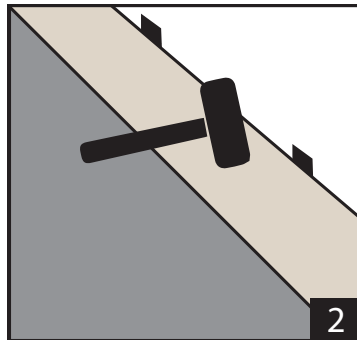
Bei der Verklebung wird das Parkett über die gesamte Fläche fest mit dem Untergrund verbunden. Daraus ergeben sich die Vorteile, dass die Dielen nicht knarren, federn oder wippen. Sollten eine Warmwasser-Fußbodenheizung unter dem neuen Parkett verlaufen, ist eine vollflächige Verklebung ratsam. Im Idealfall ziehen Sie einen Fachmann für die professionelle Verlegung hinzu.

# SCHRITT FÜR SCHRITT VERLEGEANLEITUNG

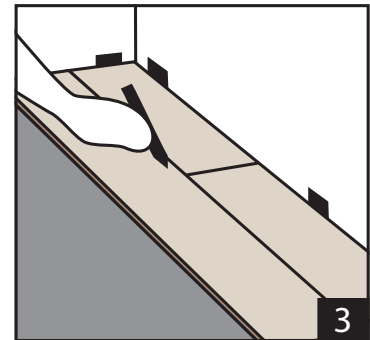
LANDHAUSDIELE  
3-SCHICHT-KLICK  
5G-C oder DROP DOWN



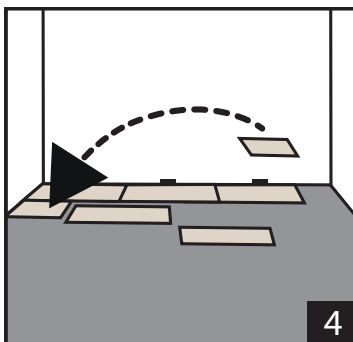
Sie beginnen mit der ersten Parkett-  
dielen in der Raumecke. Der Klickver-  
bindung zeigt zum Rauminnen und  
die entgegengesetzte Seite zur Wand.  
Halten Sie einen Wandabstand zwi-  
schen 10–15 mm ein. Damit es nicht  
zu unabsichtlichen Verschiebungen  
kommt, helfen Keile als Abstandhalter  
zwischen Dielen und Wand.  
Später wird der Zwischenraum durch  
die Sockelleisten verdeckt.



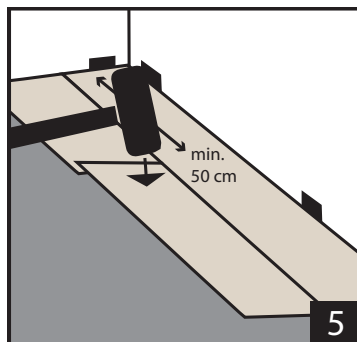
Sie gehen stets von Reihe zu Reihe  
vor. Klicken Sie an das Kopfende  
der ersten Dielen die zweite an. Mit  
Hilfe eines Gummihammers und  
leichtem Klopfen gelingt die Ver-  
riegelung unkompliziert. Komplet-  
tieren Sie die Reihe mit weiteren  
Dielen. Achten Sie darauf, dass die  
erste Reihe plan liegt. Sie können  
die erste Reihe beschweren.



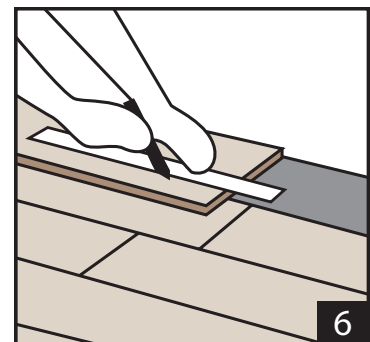
Die letzte Dielen einer Reihe wird  
auf die passende Länge zuge-  
schnitten. Drehen Sie dazu die  
Dielen um, markieren die Länge  
und schneiden sie zu. Im An-  
schluss die Dielen wieder drehen  
und durch klicken miteinander  
verbinden. Vergessen Sie nicht,  
einen Wandabstand zwischen  
10–15 mm einzuhalten.



Die zweite Reihe wird mit der zu-  
vor abgeschnittenen Dielen begon-  
nen. Hierbei ist einen Versatz von  
mindestens 50 cm einzuhalten.  
Achten Sie auf ein fugenfreies  
Verlegen. Bei Bedarf können  
Sie mit einem Schlagklotz und  
Gummihammer Fugen schließen.



Ab der zweiten Reihe werden die  
Dielen schräg mit einem Winkel  
von ca. 20 Grad an der lange  
Seite der vorherigen Reihe an-  
gesetzt und eingeklickt. Die Ver-  
riegelung des Kopfendes erfolgt  
durch leichtes Klopfen mit einem  
Gummihammer von oben.  
Verfahren Sie für die weiteren  
Reihen in gleicher Weise.



Die letzte Reihe der Dielen muss  
in der Regel passend zugeschnit-  
ten werden. Messen Sie hierzu  
längsseitig den Abstand bis zur  
Wand und berechnen Sie auch  
hierbei die 10–15 mm bis zum  
Wandabschluss mit ein.

**TIPP:** Versäumen Sie nicht die Pflegehinweise und Reinigungstipps für Ihr neues Parkett – damit Sie viele Jahre Freude daran haben.